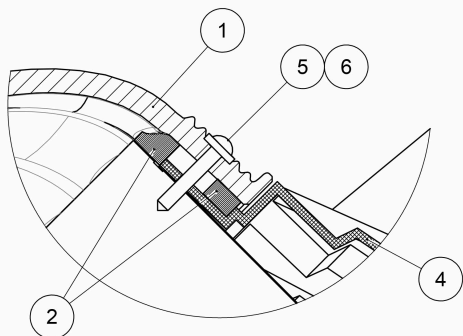
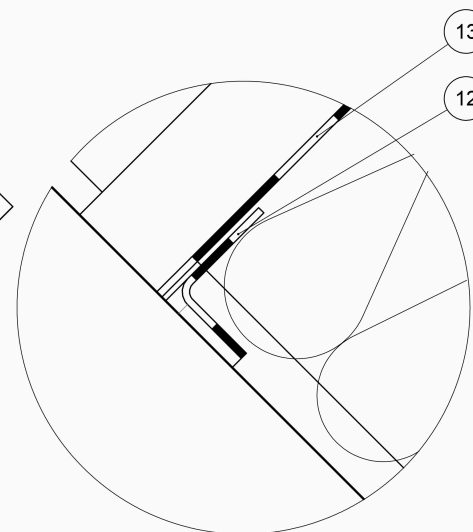


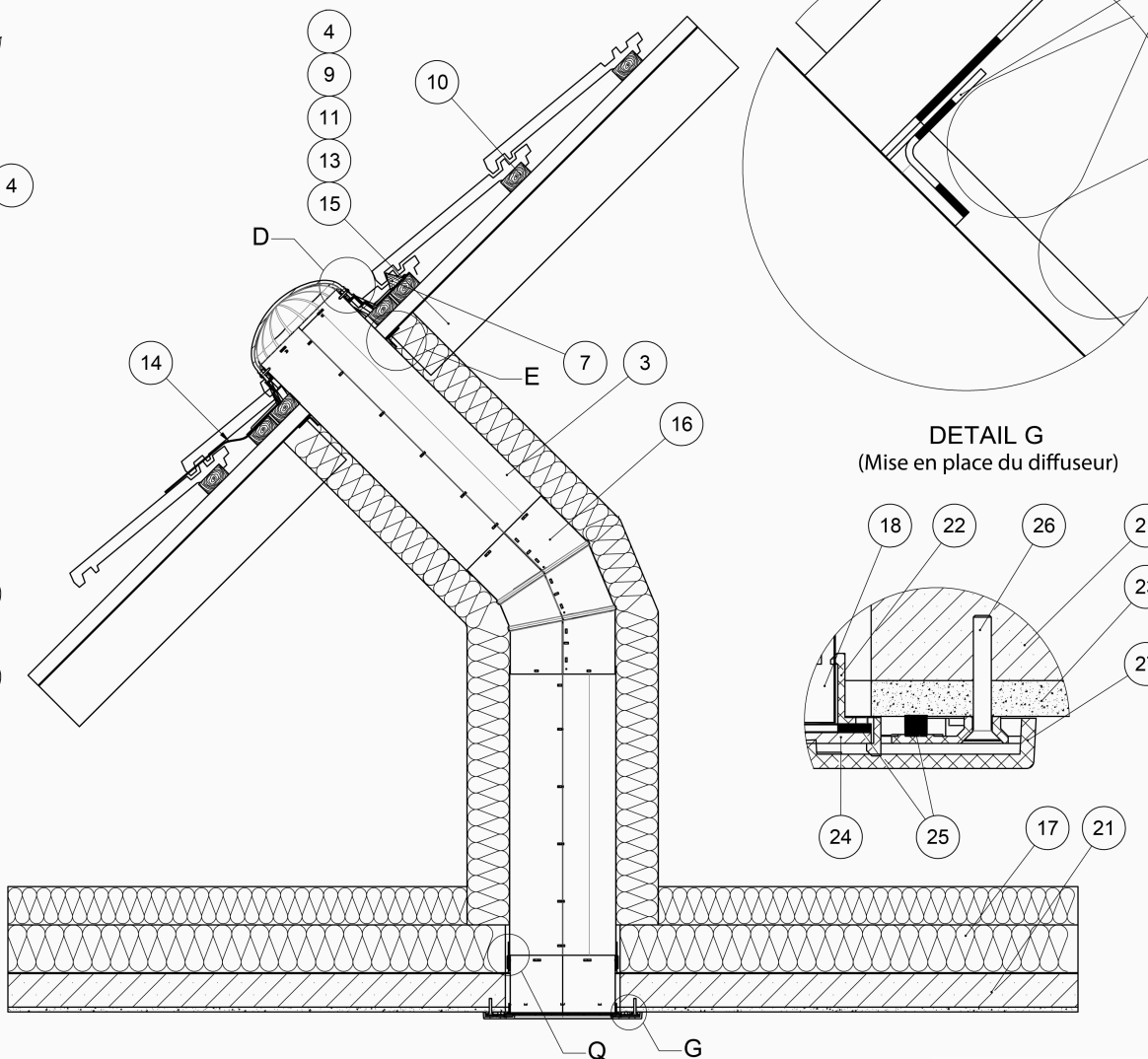
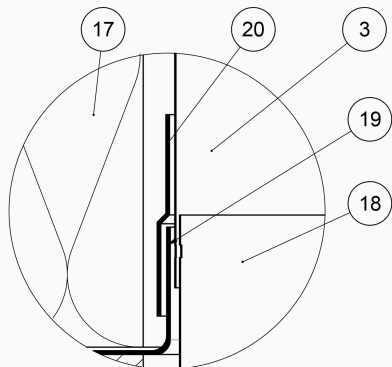
DETAIL D
(Fixation du Dôme en cristal)



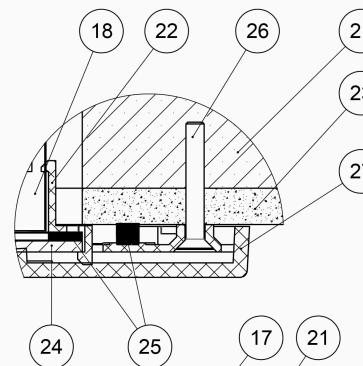
DETAIL E *Optionnel*
(Raccordement de l'écran sous-toiture)



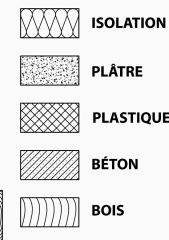
DETAIL Q
(Mise en place du Pare-Vapeur)



DETAIL G
(Mise en place du diffuseur)



LÉGENDE	
POS.	
1	DÔME EN CRISTAL
2	JOINT BROSSE CIRCULAIRE
3	RALLONGE
4	SOLIN POUR TOIT INCLINÉ
5	VISSE
6	RONDELLE
7	JOINT ADHÉSIF EN MOUSSE
9	TOITURE
10	LITEAU
11	CONTRE-LATTE
12	BANDE ADHÉSIVE
13	ECRAN SOUS-TOITURE
14	FEUILLE D'ÉTANCHÉITÉ
15	CHEVRONS
16	COUDE AJUSTABLE
17	ISOLATION
18	RALLONGE INTÉGRÉE AU DIFFUSEUR
19	PARE-VAPEUR
20	BANDE ADHÉSIVE
21	PLAFOND
22	SUPPORT DU DIFFUSEUR
23	PLÂTRE
24	DIFFUSEUR
25	ÉTANCHÉITÉ
26	VISSE
27	ANNEAU DU DIFFUSEUR



Exemple de montage d'un puits de lumière Lightway® CRISTAL (200HP, 300HP, 400HP et 600HP)
Isolation au plafond

lightway®

Puits de lumière

NO: CBD-0008-EN

VERSION: 1/2011