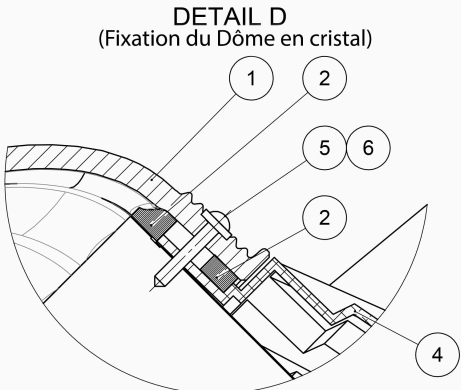
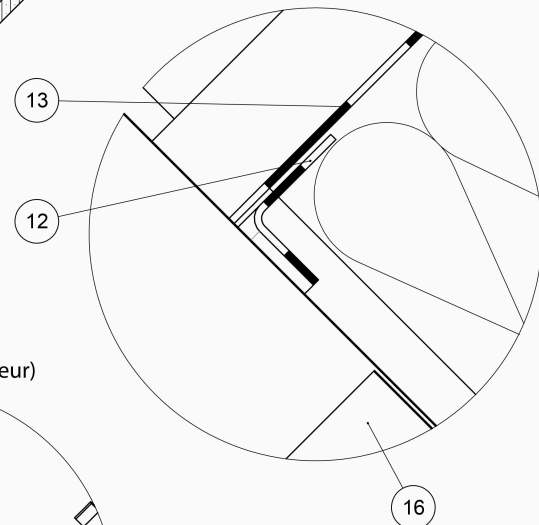


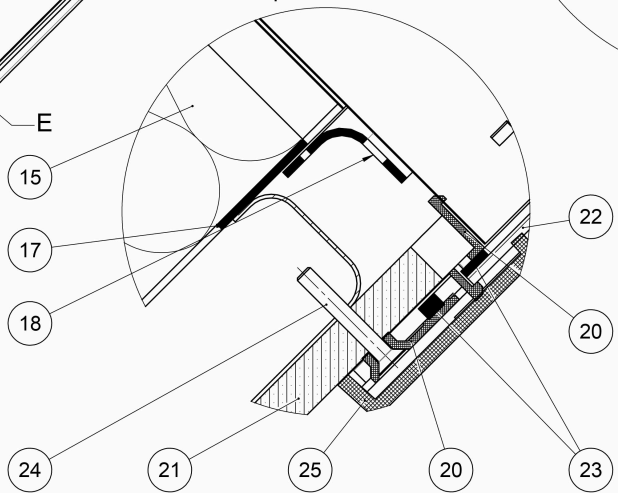
DETAIL D
(Fixation du Dôme en cristal)



DETAIL F *Optionnel*
(Raccordement de l'écran sous-toiture)



DETAIL E
(Mise en place du diffuseur)



LÉGENDE	
POS.	
1	DÔME EN CRISTAL
2	JOINT BROsse CIRCULAIRE
3	RALLONGE
4	SOLIN POUR TOIT INCLINÉ
5	VISSE
6	RONDELLE
7	JOINT ADHÉSIF EN MOUSSE
9	TOITURE
10	LITEAU
11	CONTRE-LATTE
12	BANDE ADHÉSIVE
13	ECRAN SOUS-TOITURE
14	FEUILLE D'ÉTANCHÉITÉ
15	ISOLATION
16	RALLONGE INTÉGRÉE AU DIFFUSEUR
17	PARE-VAPEUR
18	BANDE ADHÉSIVE
20	SUPPORT DU DIFFUSEUR
21	PLAFOND
22	DIFFUSEUR
23	ÉTANCHÉITÉ
24	VISSE
25	ANNEAU DU DIFFUSEUR

	ISOLATION
	PLÂTRE
	PLASTIQUE
	BÉTON
	BOIS

Exemple de montage d'un puits de lumière Lightway® CRISTAL (200HP, 300HP, 400HP et 600HP)
Configuration plafond/rampant



NO.	CBD-0009-EN
VERSION	2/2011