

CE	
LIGHTWAY, s.r.o. Ledvinova 1714/12, Praha 4 - Chodov 149 00 Česká republika 10 1390 - CDP - 0126 1390 - CDP - 0127	
ČSN EN 14351-1:2006	
Světlovod CRYSTAL HP	
Odolnost proti zatížení větrem:	Třída 4
Vodotěsnost:	7A
Nebezpečné látky:	neobsahuje
Průvzdušnost:	Třída 3
ČSN EN 1873:2006	
Světlovod CRYSTAL HP	
Odolnost proti zatíž. působ. nahoru	UL2400
Odolnost proti zatíž. působ. dolu	DL2400
Vodotěsnost	Vyhověl
Odol. proti rázové. zatíž. tvrdým těles.	Vyhověl
Vzduchotěsnost	Třída 3

CE	
LIGHTWAY, s.r.o. Ledvinova 1714/12, Prague 4 - Chodov 149 00 Czech Republic 10 1390 - CDP - 0126 1390 - CDP - 0127	
EN 14351-1:2006	
CRYSTAL HP tubular skylight	
Wind load resistance:	Class 4
Water tightness:	7A
Hazardous substances:	Do not content
Air permeability:	Class 3
EN 1873:2006	
CRYSTAL HP tubular skylight	
Upward load resistance:	UL2400
Downward load resistance:	DL2400
Water tightness:	Passed
Hard body impact load resistance:	Passed
Air tightness:	Class 3

INSTALAČNÍ PŘÍRUČKA HP CRYSTAL - ŠIKMÁ STŘECHA
**INSTALLATION INSTRUCTION FOR
HP CRYSTAL - PITCHED ROOF**

Lightway s.r.o.

 Hostivická 13/22
 Praha 5 - Sobín
 155 02
 Czech Republic

 tel: +420 235 300 694
 fax: +420 235 300 218

 info@lightway.cz
 export@lightway.cz

 www.lightway.cz
 www.lightway.eu.com

 Lightway s.r.o.
 Hostivická 13/22
 Praha 5 - Sobín
 155 02
 Czech Republic

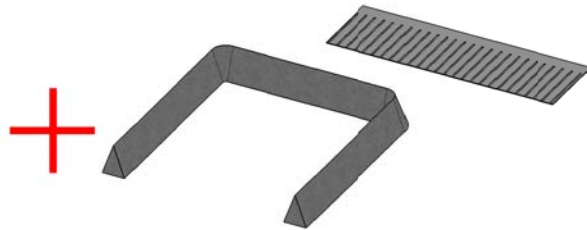
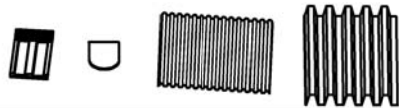
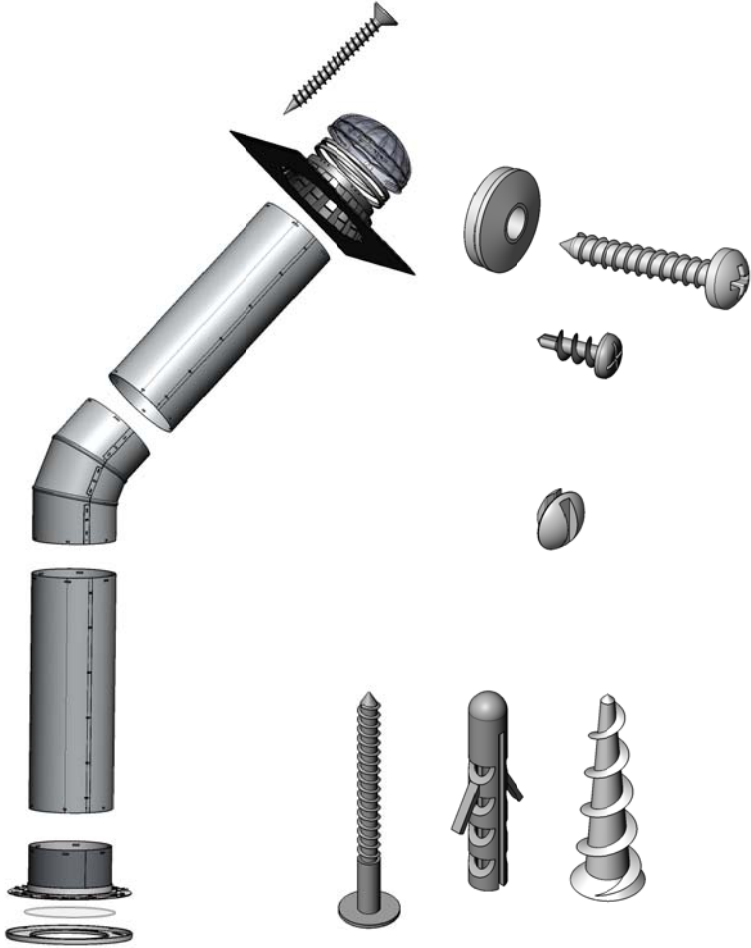
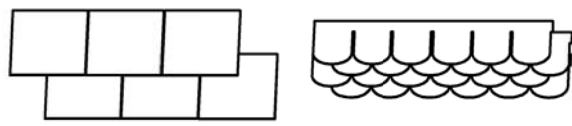
 tel: +420 235 300 694
 fax: +420 235 300 218

 info@lightway.cz
 export@lightway.cz

 www.lightway.cz
 www.lightway.eu.com

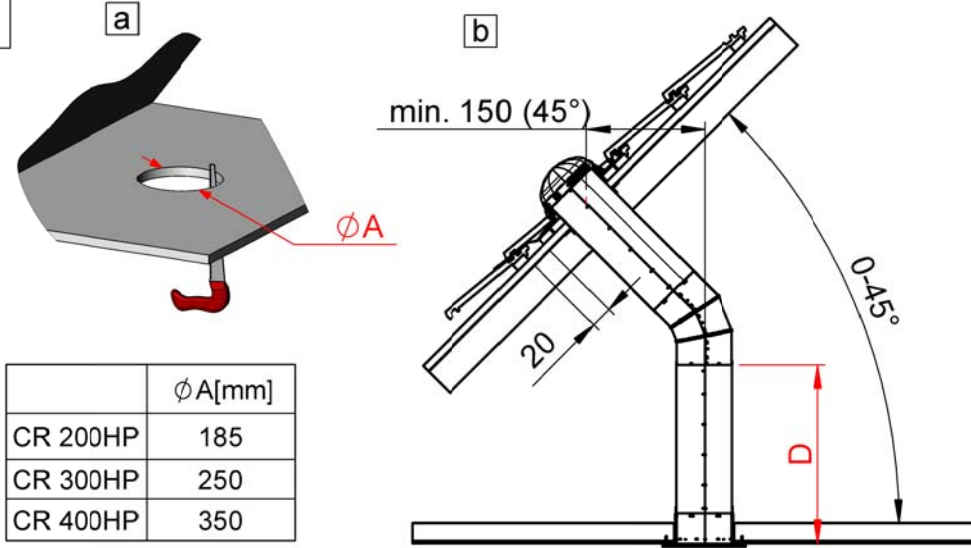
 DOKUMENT: CII-0001
 VERZE: 1/2011
 DATUM: 27.2.2011

1



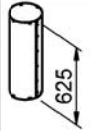
CR 200HP	9102000003
CR 300HP	9103000003
CR 400HP	9104000003

2

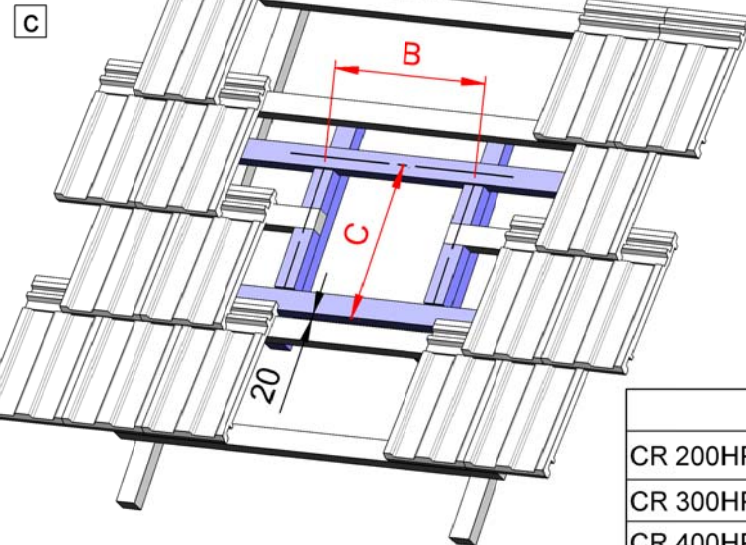


	ϕA [mm]
CR 200HP	185
CR 300HP	250
CR 400HP	350

	≤ 625 mm	> 625 mm
CR 200HP	-	+ E x 2002010101
CR 300HP	-	+ E x 3002010101
CR 400HP	-	+ E x 4002010101

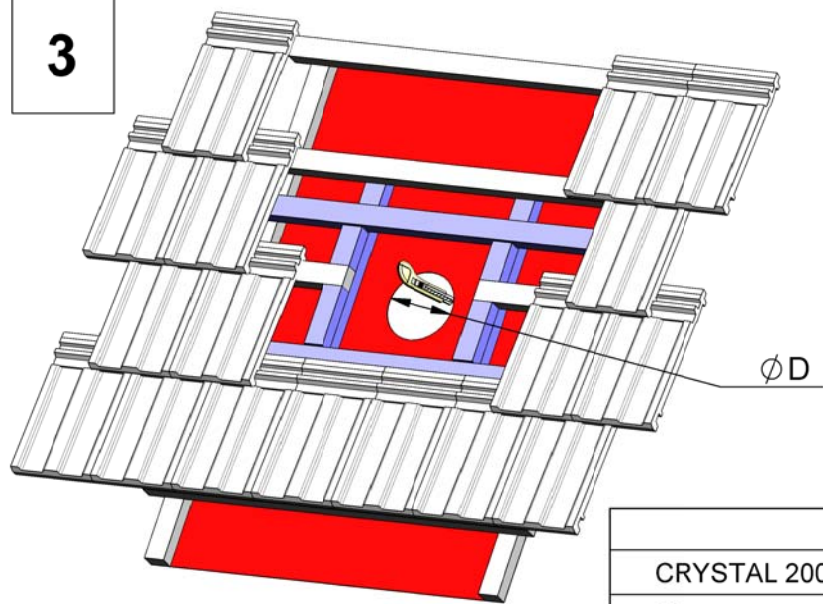


$E = (D - 625) / 600$



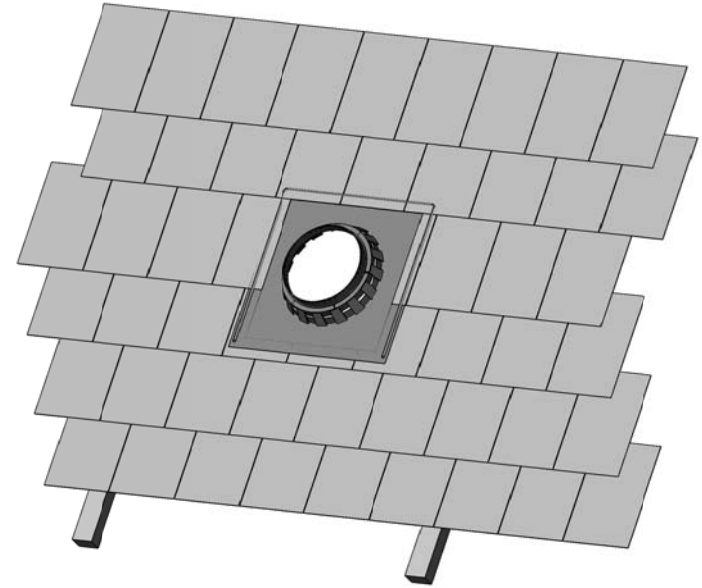
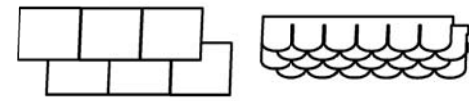
	B[mm]	C[mm]
CR 200HP	386	398
CR 300HP	466	468
CR 400HP	570	578

3

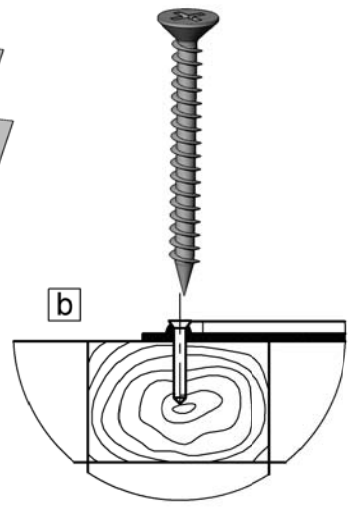
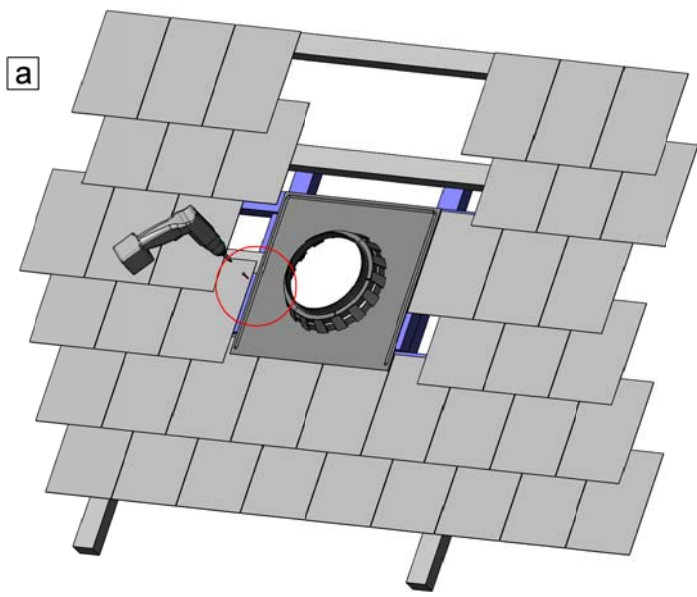


	D[mm]
CRYSTAL 200HP	142
CRYSTAL 300HP	210
CRYSTAL 400HP	310

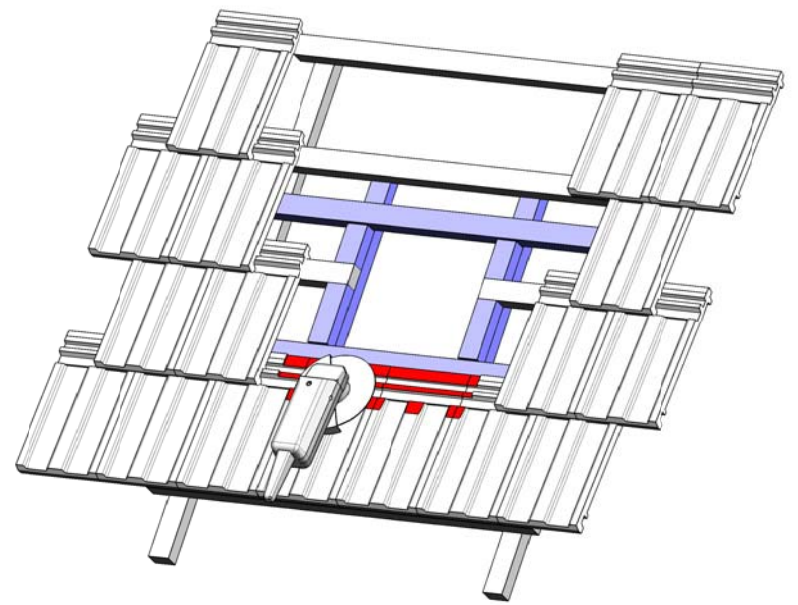
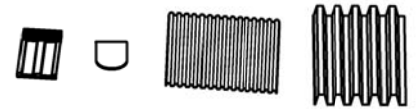
5



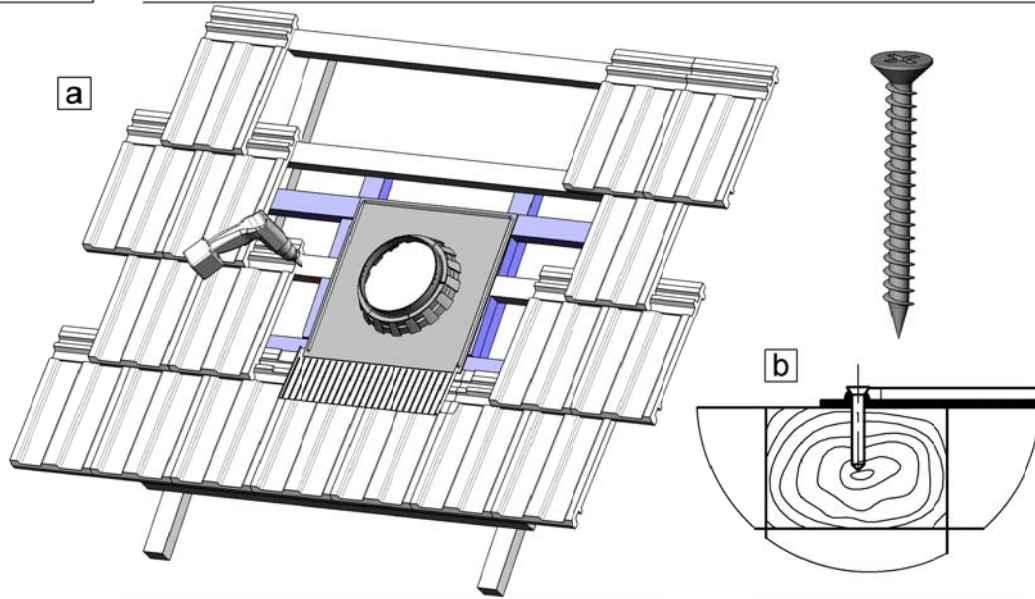
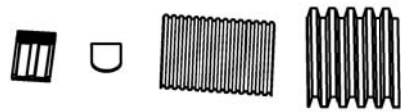
4



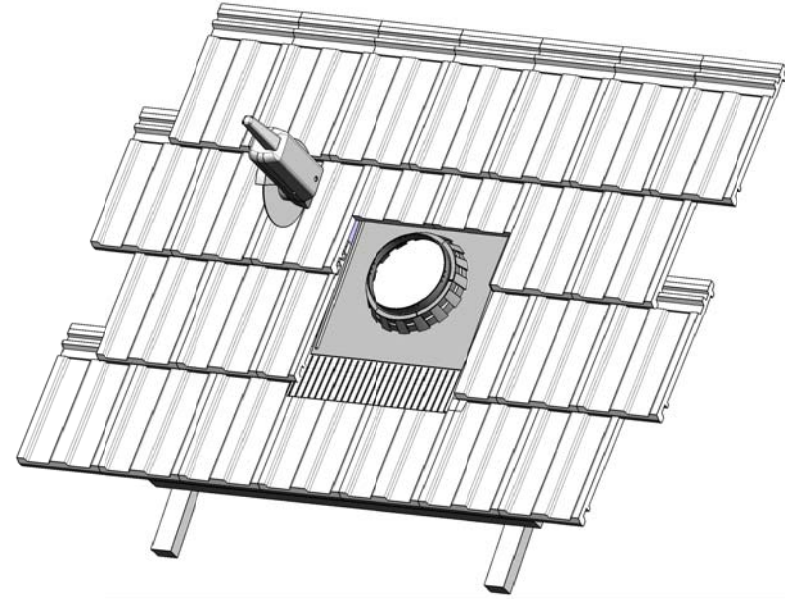
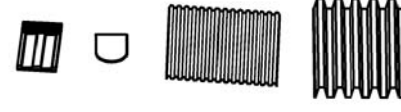
6



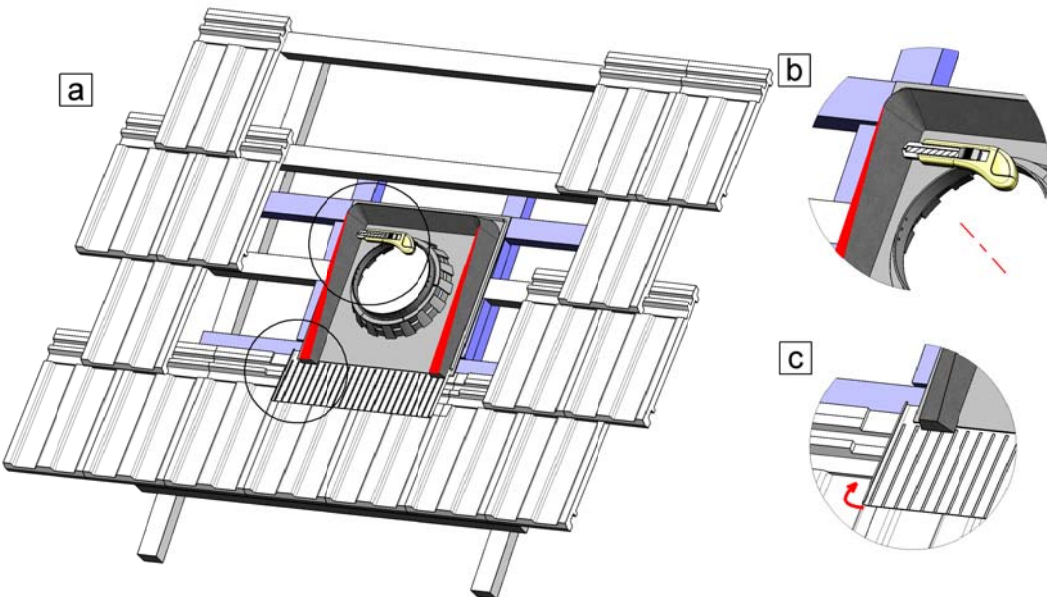
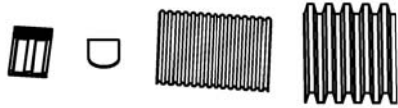
7



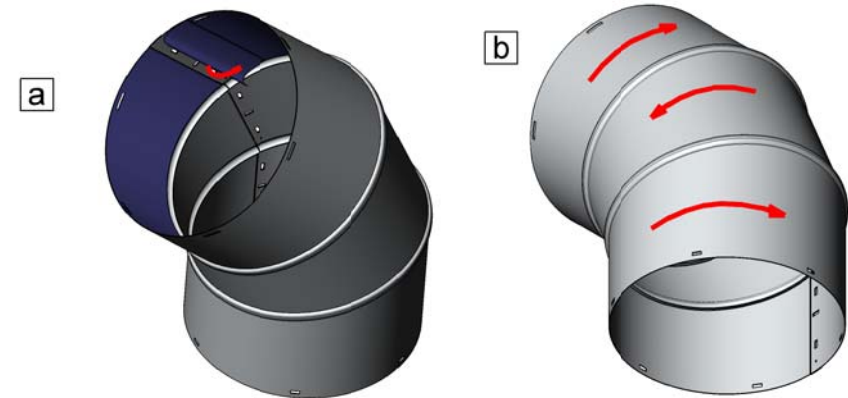
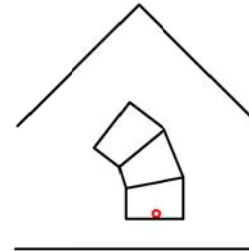
9



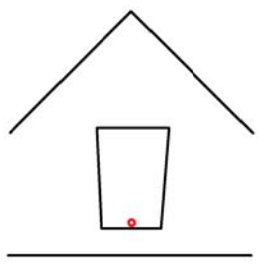
8



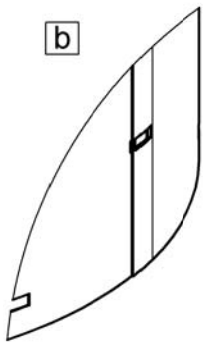
10



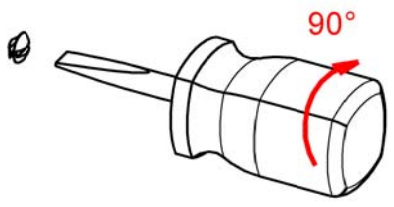
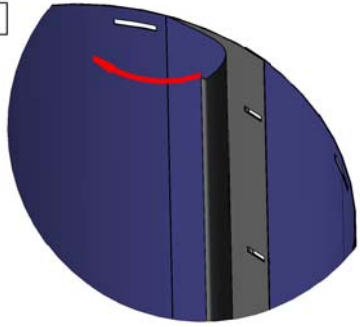
11



b

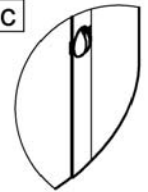


a

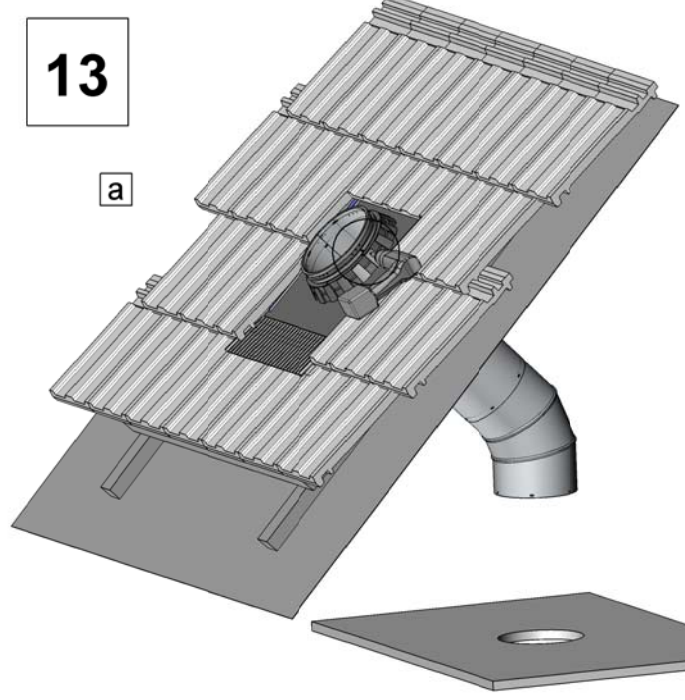


90°

c

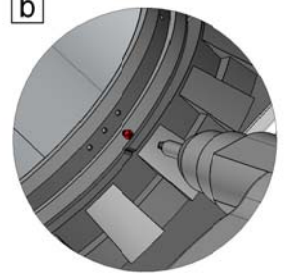


13

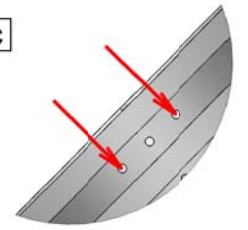


a

b



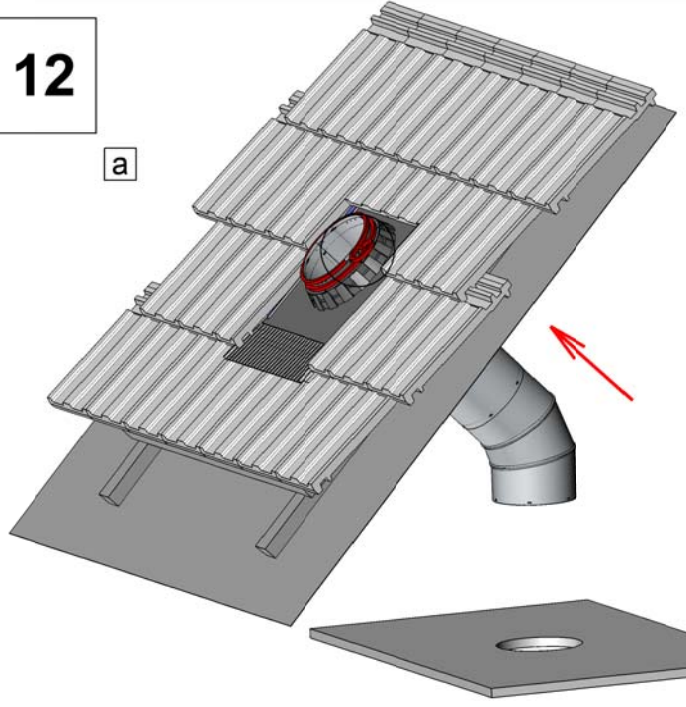
c



12x

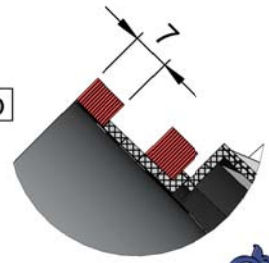


12

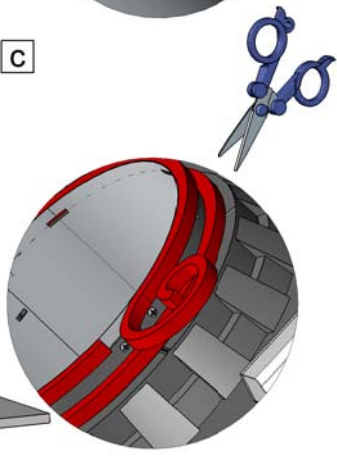


a

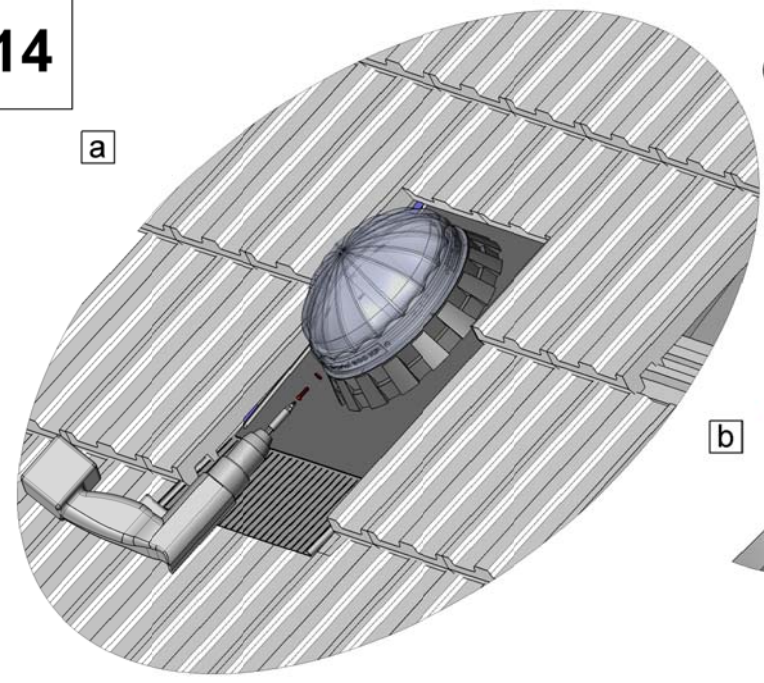
b



c



14



a

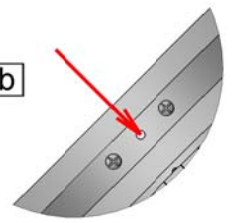
6x

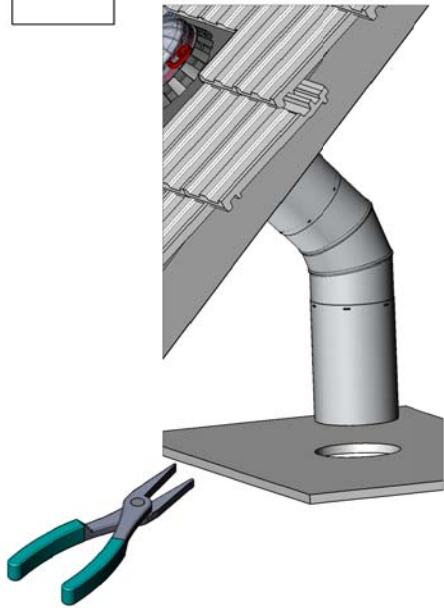
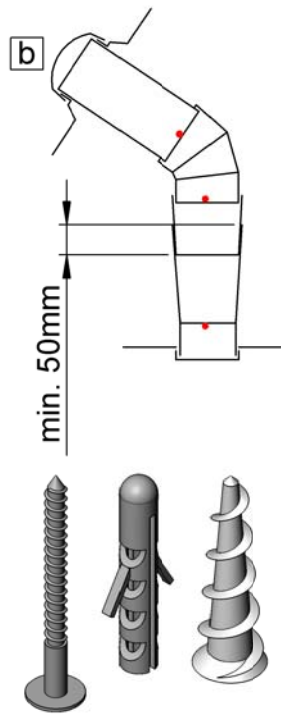
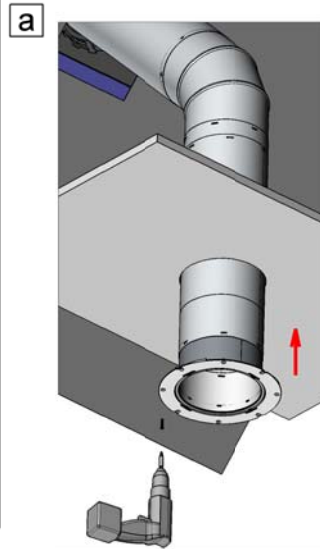
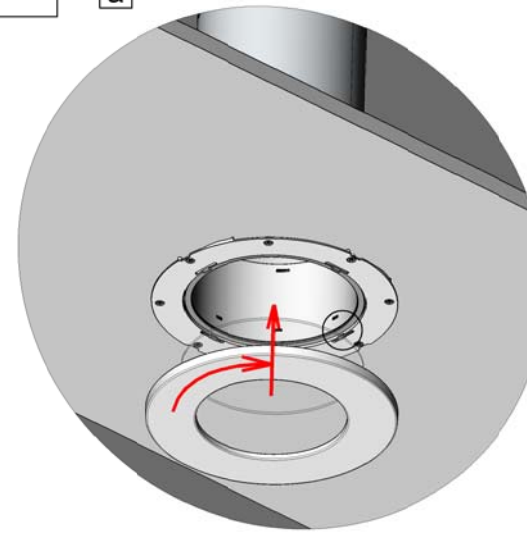
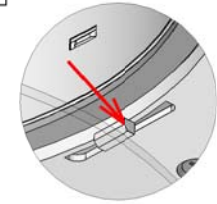
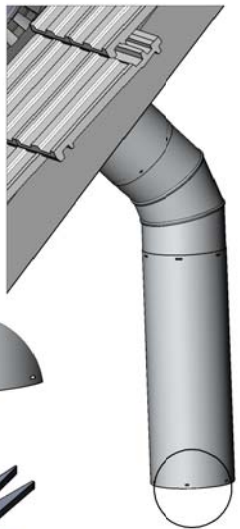
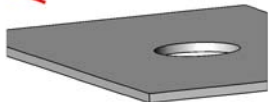
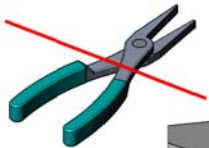
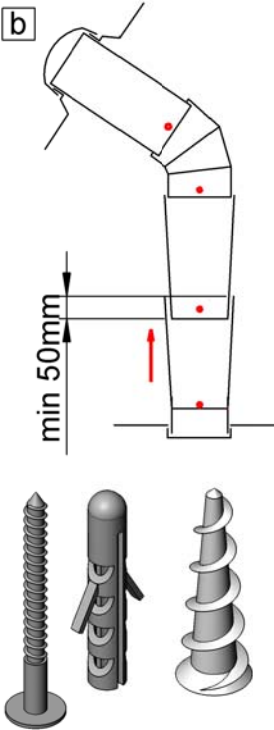
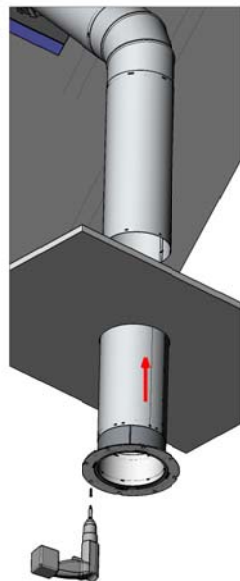


6x



b



15**D ≤ 625mm****16****D ≤ 625mm****19****a****b****17****D > 625mm****a****b****18****D > 625mm****a****20****D > 625mm**