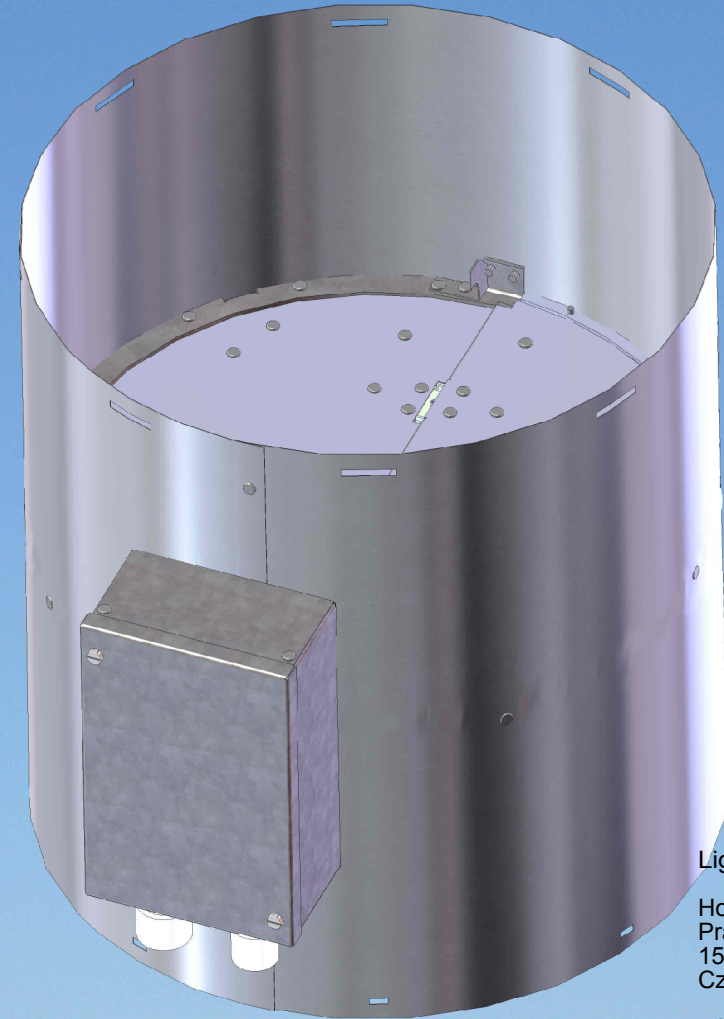


INSTALAČNÍ PŘÍRUČKA HP CRYSTAL - STMÍVAČ

INSTALLATION INSTRUCTION FOR HP CRYSTAL - DIMMER



Lightway s.r.o.
Hostivická 13/22
Praha 5 - Sobín
155 02
Czech Republic

tel: +420 235 300 694
fax: +420 235 300 218

info@lightway.cz
export@lightway.cz

www.lightway.cz
www.lightway.eu.com

DOKUMENT: AII-0004
VERZE: 1-2011
DATUM: 8.6.2011

Lightway s.r.o.

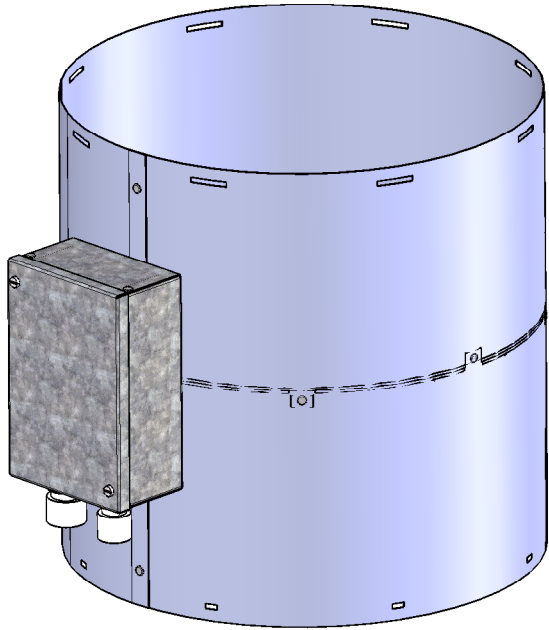
Hostivická 13/22
Praha 5 - Sobín
155 02
Czech Republic

tel: +420 235 300 694
fax: +420 235 300 218

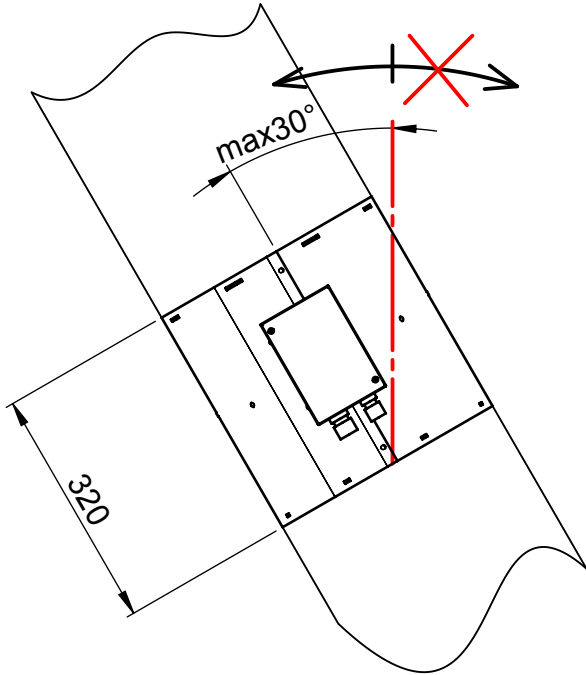
info@lightway.cz
export@lightway.cz

www.lightway.cz
www.lightway.eu.com

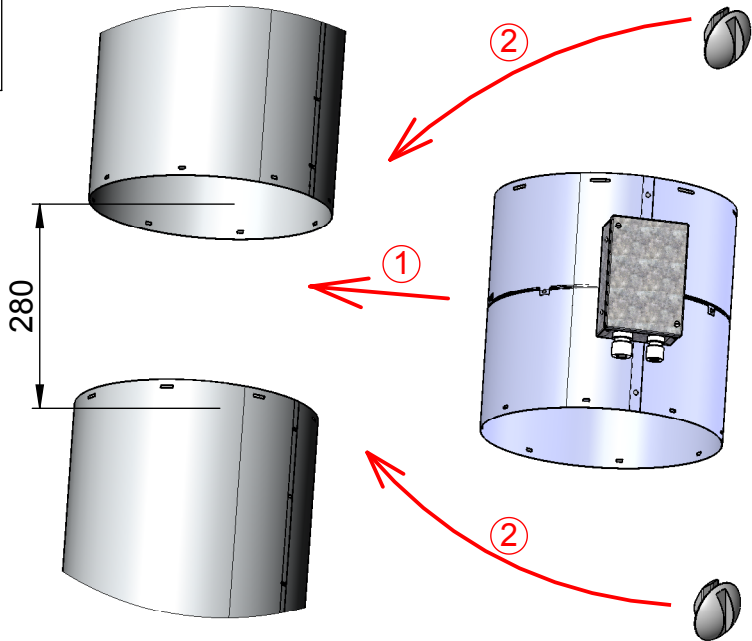
1



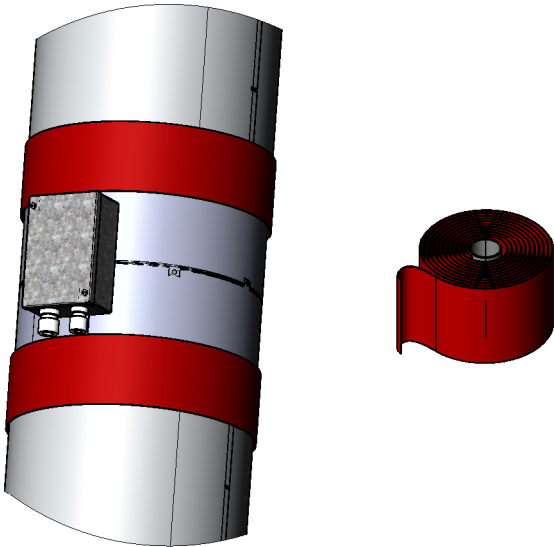
3



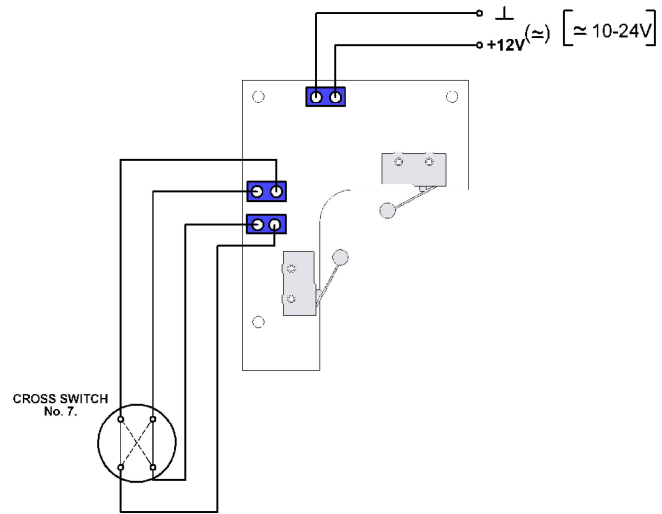
2



4



5



6

