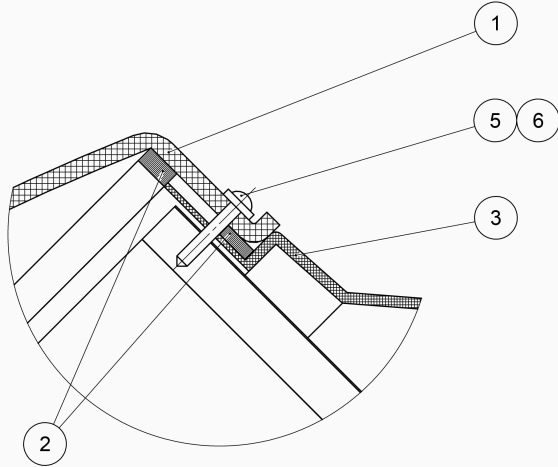
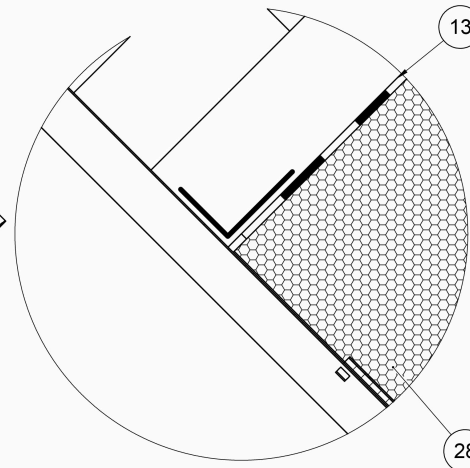


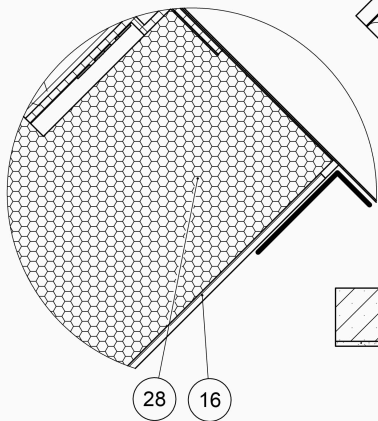
DETAIL D
(Fixation du Dôme)



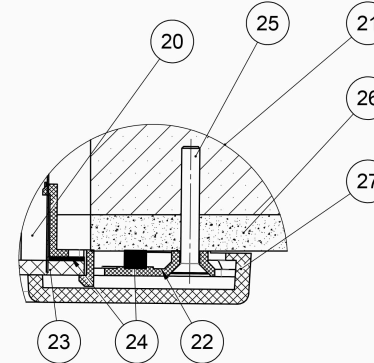
DETAIL E
(Raccordement de l'écran sous-toiture)



DETAIL F
(Mise en place du Pare-Vapeur)

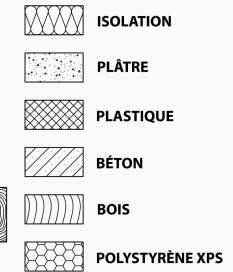


DETAIL G
(Mise en place du diffuseur)



LÉGENDE

POS.	
1	DÔME EN PLEXIGLAS
2	JOINT BROsse CIRCULAIRE
3	SOLIN POUR TOIT INCLINÉ
4	RALLONGE
5	VISSE
6	RONDELLE
7	JOINT ADHÉSIF EN MOUSSE
9	TOITURE
10	LITEAU
11	CONTRE-LATTE
12	BANDE ADHÉSIVE
13	ECRAN SOUS-TOITURE
14	FEUILLE D'ÉTANCHÉITÉ
15	ISOLATION
16	PARE-VAPEUR
17	BANDE ADHÉSIVE
18	COUDE AJUSTABLE
19	RALLONGE
20	RALLONGE INTÉGRÉE AU DIFFUSEUR
21	PLAFOND
22	SUPPORT DU DIFFUSEUR
23	DIFFUSEUR
24	ÉTANCHÉITÉ
25	VISSE
26	PLÂTRE
27	ANNEAU DU DIFFUSEUR
28	ÉLÉMENT D'ISOLATION - BLUE PERFORMANCE



Exemple de montage d'un puits de lumière Lightway® SILVER (LW600 et LW800)
avec l'option BLUE PERFORMANCE - double ou triple vitrage avec argon

lightway®

Puits de lumière

NO. SBDBP-0008-EN

VERSION 1/2011