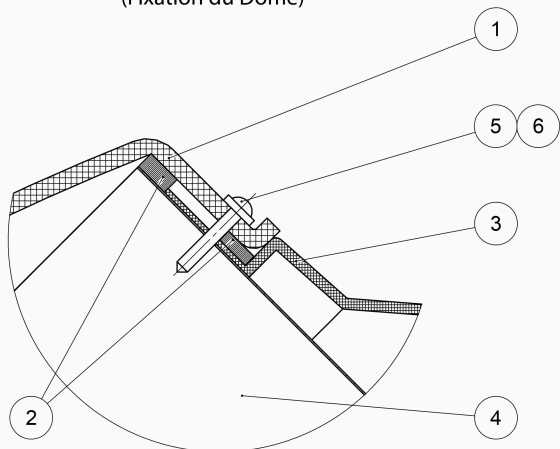
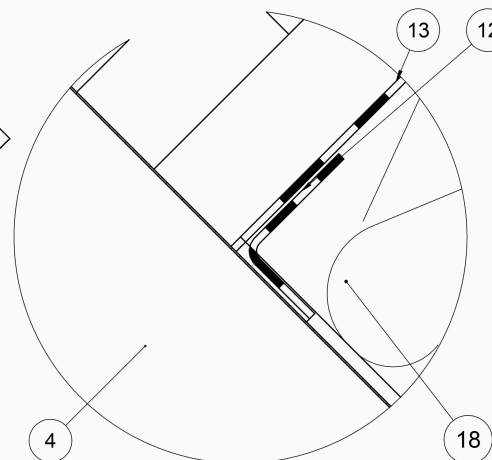


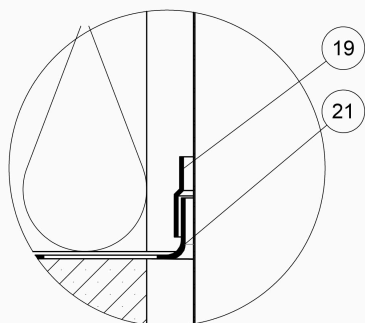
DETAIL D
(Fixation du Dôme)



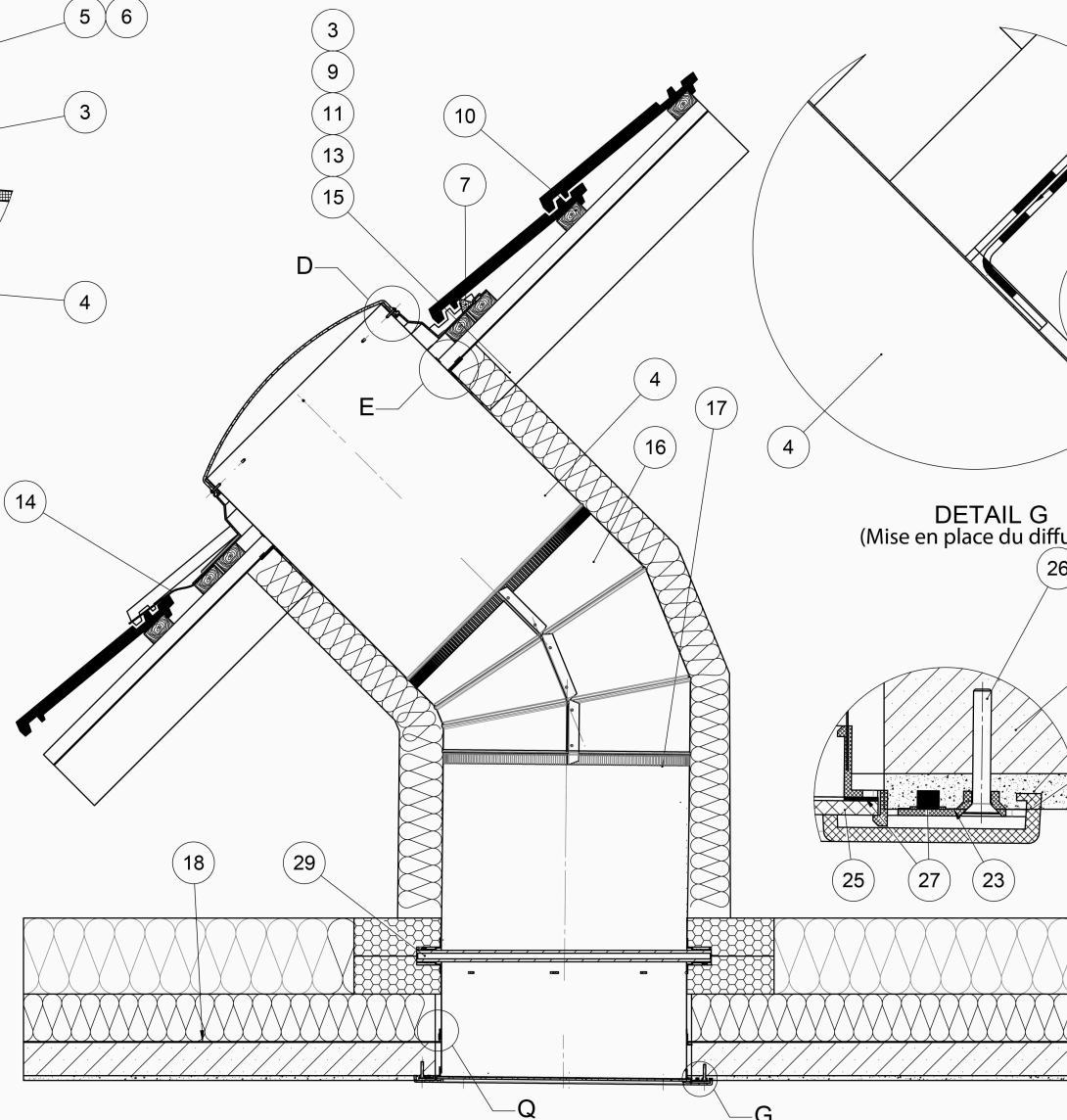
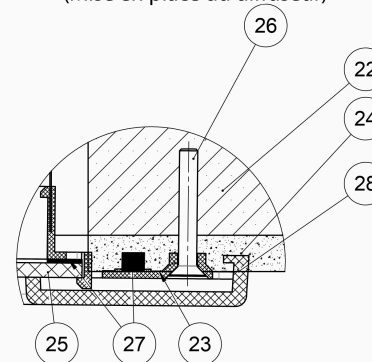
DETAIL E
(Raccordement de l'écran sous-toiture)



DETAIL Q
(Mise en place du Pare-Vapeur)









DETAIL G
(Mise en place du diffuseur)



LÉGENDE

POS.	
1	DÔME EN PLEXIGLAS
2	JOINT BROSE CIRCULAIRE
3	SOLIN POUR TOIT INCLINÉ
4	RALLONGE
5	VISSE
6	RONDELLE
7	JOINT ADHÉSIF EN MOUSSE
9	TOITURE
10	LITEAU
11	CONTRE-LATTE
12	BANDE ADHÉSIVE
13	ECRAN SOUS-TOITURE
14	FEUILLE D'ÉTANCHÉITÉ
15	CHEVRONS
16	COUDE AJUSTABLE
17	RALLONGE
18	ISOLATION
19	BANDE ADHÉSIVE
21	PARE-VAPEUR
22	PLAFOND
23	SUPPORT DU DIFFUSEUR
24	PLÂTRE
25	DIFFUSEUR
26	VISSE
27	ÉTANCHÉITÉ
28	ANNEAU DU DIFFUSEUR
29	ÉLÉMENT D'ISOLATION - BLUE PERFORMANCE

-  ISOLATION
-  PLÂTRE
-  PLASTIQUE
-  BÉTON
-  BOIS
-  POLYSTYRÈNE XPS

Exemple de montage d'un puits de lumière Lightway® SILVER (LW600 et LW800)
avec l'option BLUE PERFORMANCE - double ou triple vitrage avec argon

lightway®

Puits de lumière

NO. SBDBP-0009-EN

VERSION 1/2011