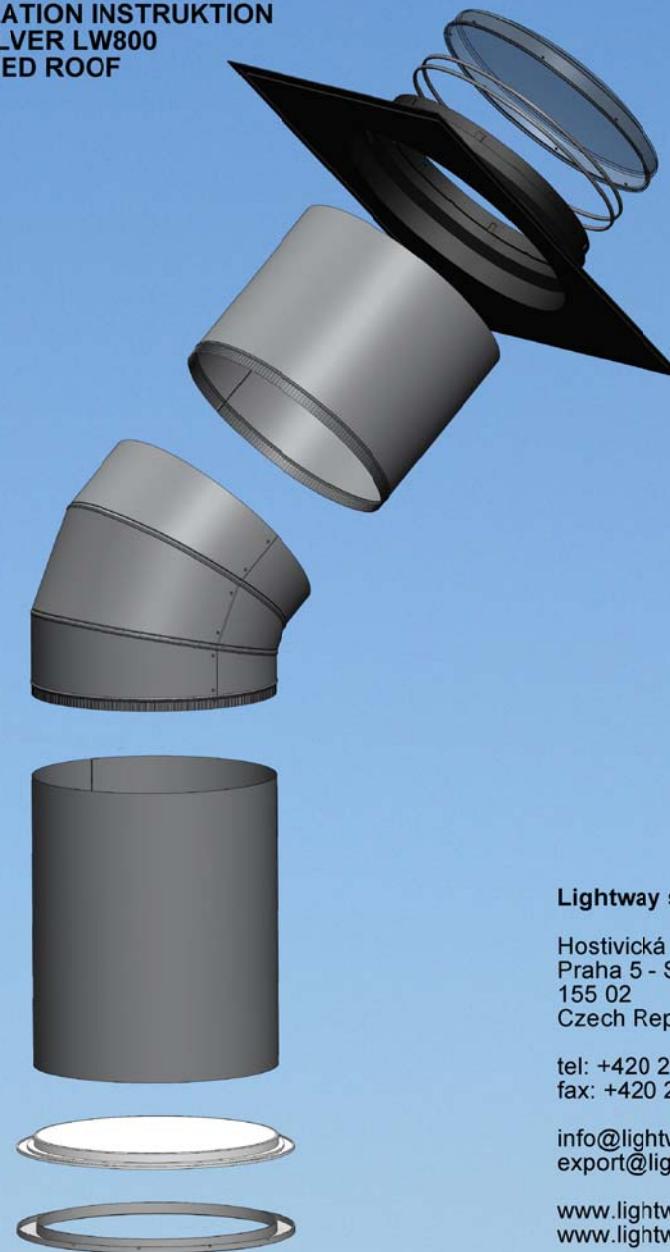


CE	
<p>LIGHTWAY, s.r.o. Ledvinova 1714/12, Praha 4 - Chodov 149 00 Česká republika</p> <p>10</p> <p>1390 - CDP - 0124 1390 - CDP - 0125</p>	
ČSN EN 14351-1:2006	
Světlovod LW SILVER	
Odolnost proti zatížení větrem:	Třída 4
Vodotěsnost:	E750
Nebezpečné látky:	neobsahuje
Průvzdušnost:	Třída 2
ČSN EN 1873:2006	
Světlovod LW SILVER	
Odolnost proti zatíž. působ. nahoru	UL2400
Odolnost proti zatíž. působ. dolů	DL2400
Vodotěsnost	Vyhověl
Odol. proti rázové. zatíž. tvrdým těles.	Vyhověl
Odol. proti rázové. zatíž. měkkým těles.	SB300
Vzduchotěsnost	Třída 2

CE	
<p>LIGHTWAY, s.r.o. Ledvinova 1714/12, Prague 4 - Chodov 149 00 Czech Republic</p> <p>10</p> <p>1390 - CDP - 0124 1390 - CDP - 0125</p>	
EN 14351-1:2006	
LW SILVER tubular skylight	
Wind load resistance:	Class 4
Water tightness:	E750
Hazardous substances:	Do not content
Air permeability:	Class 2
EN 1873:2006	
LW SILVER tubular skylight	
Upward load resistance:	UL2400
Downward load resistance:	DL2400
Water tightness:	Passed
Hard body impact load resistance:	Passed
Soft body impact load resistance:	SB300
Air tightness:	Class 2

INSTALAČNÍ PŘÍRUČKA SILVER LW 800 - ŠIKMÁ STŘECHA

INSTALLATION INSTRUCTION FOR SILVER LW800 - PITCHED ROOF



Lightway s.r.o.

Hostivická 13/22
 Praha 5 - Sobín
 155 02
 Czech Republic

tel: +420 235 300 694
 fax: +420 235 300 218

info@lightway.cz
 export@lightway.cz

www.lightway.cz
 www.lightway.eu.com

Lightway s.r.o.
 Hostivická 13/22
 Praha 5 - Sobín
 155 02
 Czech Republic

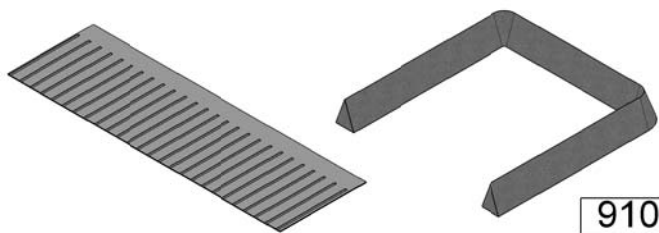
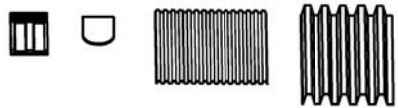
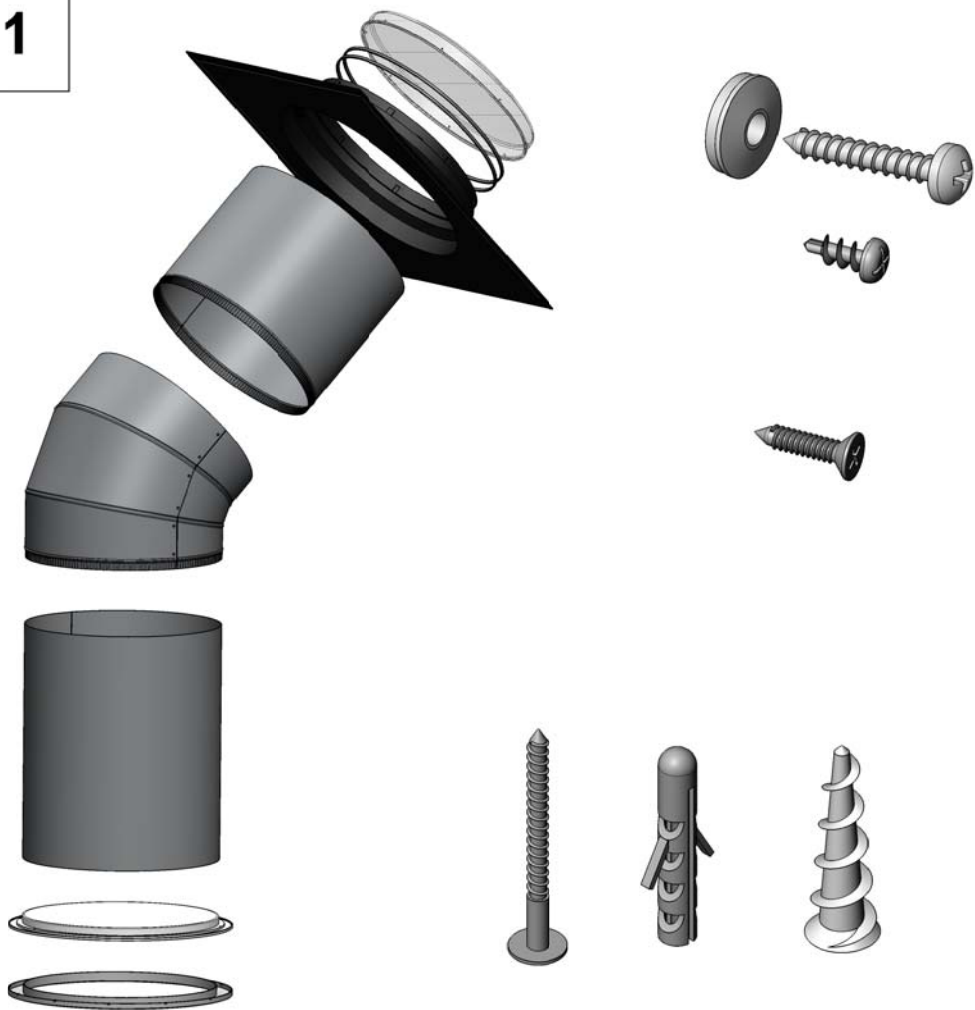
tel: +420 235 300 694
 fax: +420 235 300 218

info@lightway.cz
 export@lightway.cz

www.lightway.cz
 www.lightway.eu.com

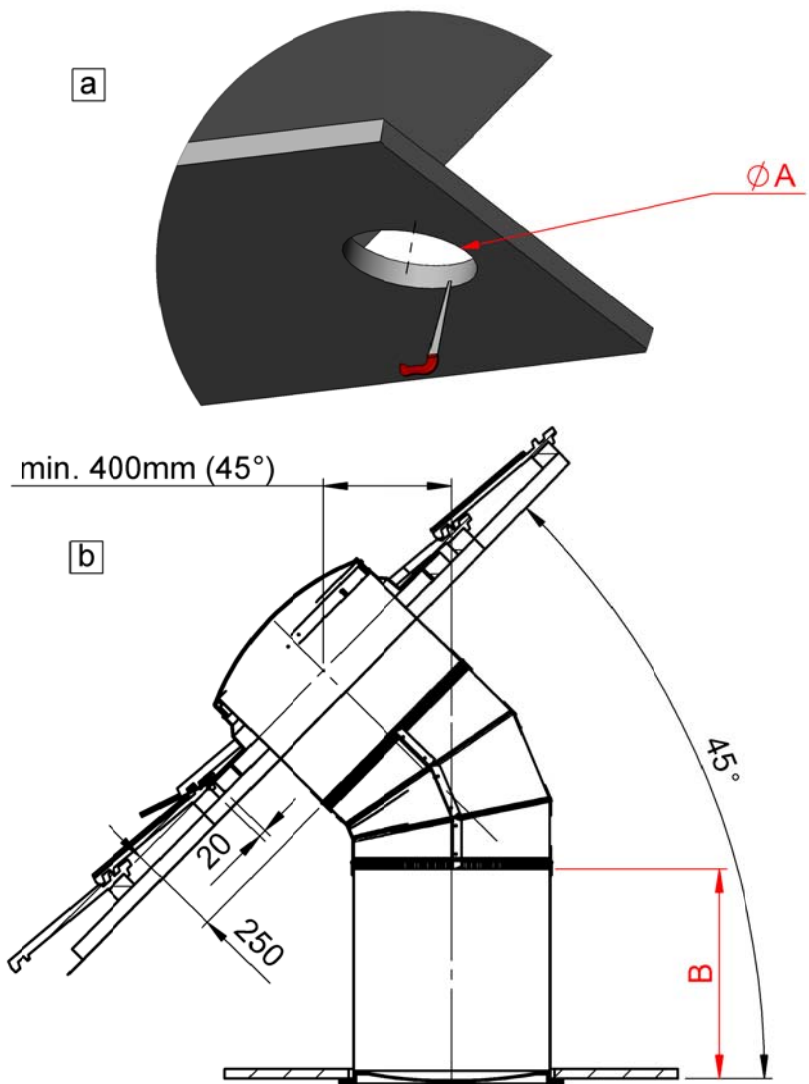
DOKUMENT: SII-0004
 VERZE: 2-2011
 DATUM: 4.3.2011

1



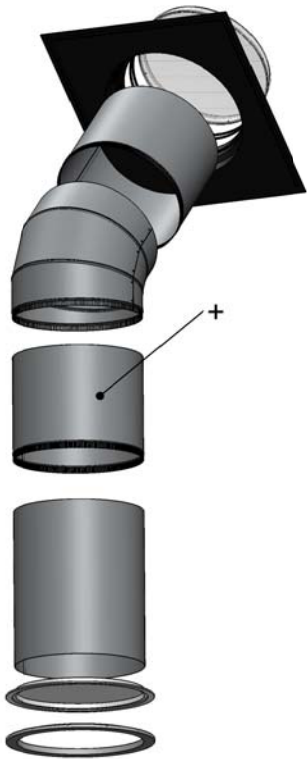
9108000003

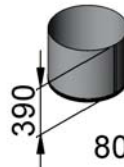
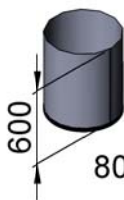
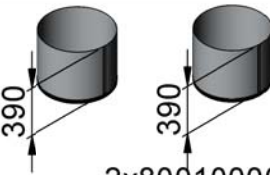
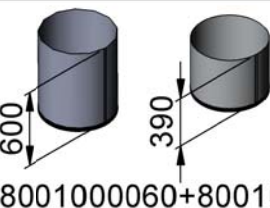
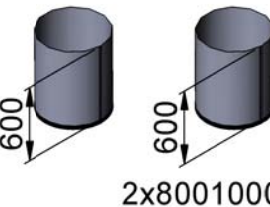
2



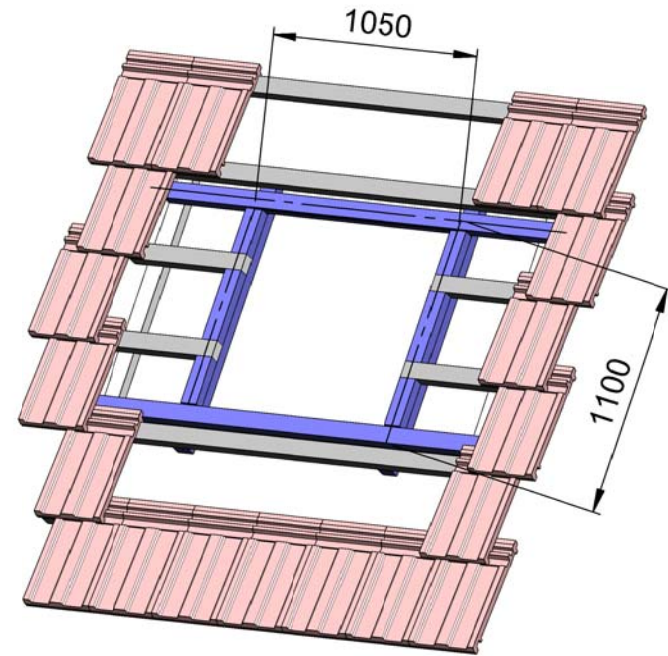
	ϕA [mm]	B[mm]	
		≤ 600	> 600
LW 800	760	-	=> 3

3

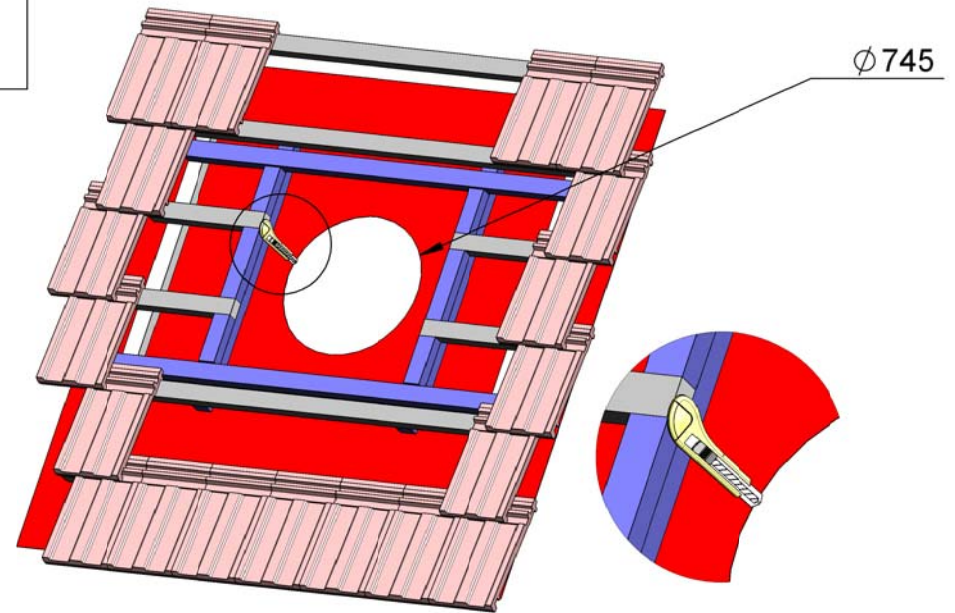


B[mm]	+
< 990	 8001000080
< 1200	 8001000060
< 1380	 2x8001000080
< 1590	 8001000060+8001000080
< 1800	 2x8001000060
...	

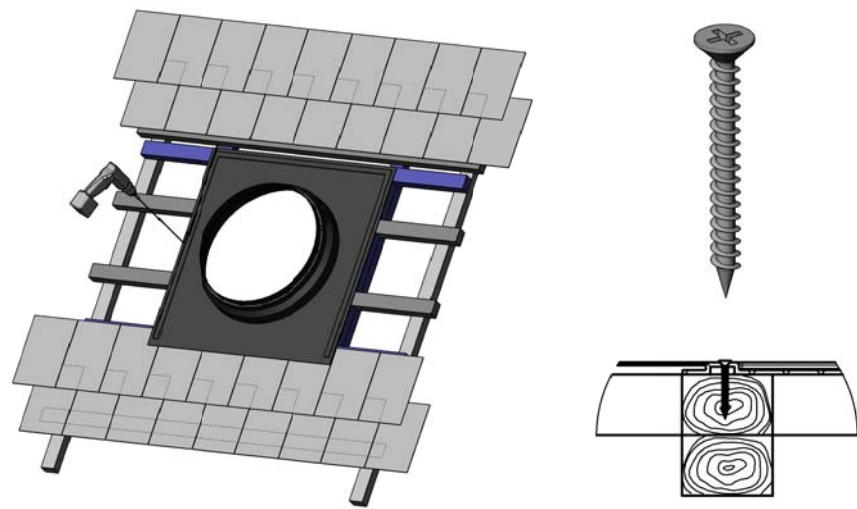
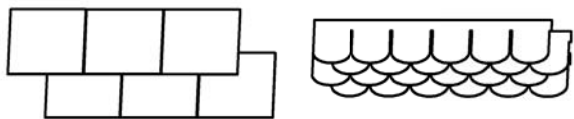
4



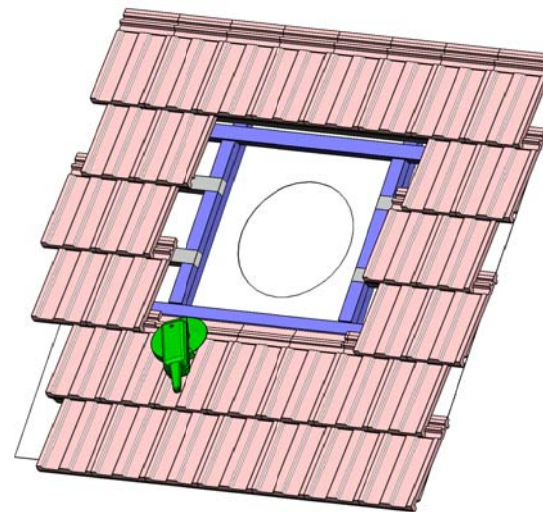
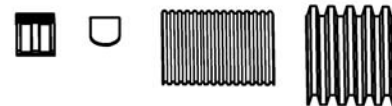
5



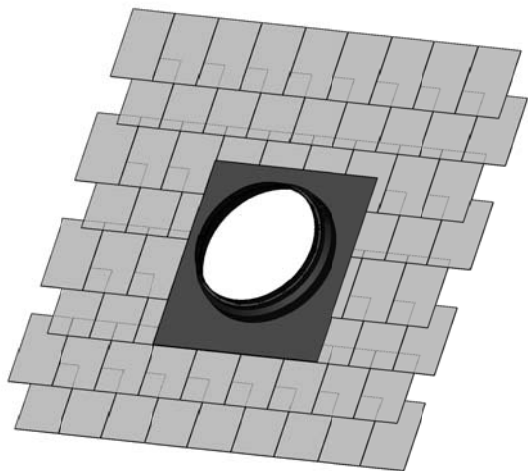
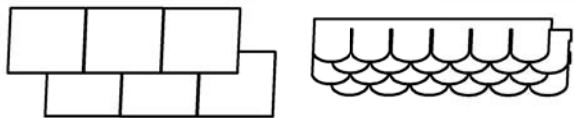
6



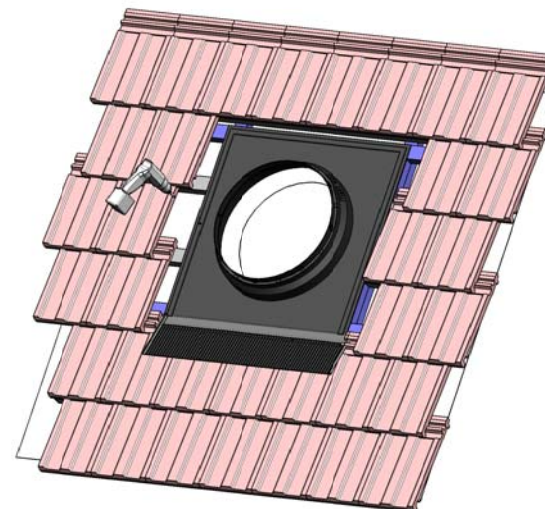
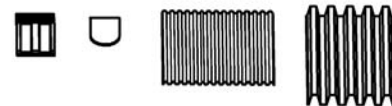
8



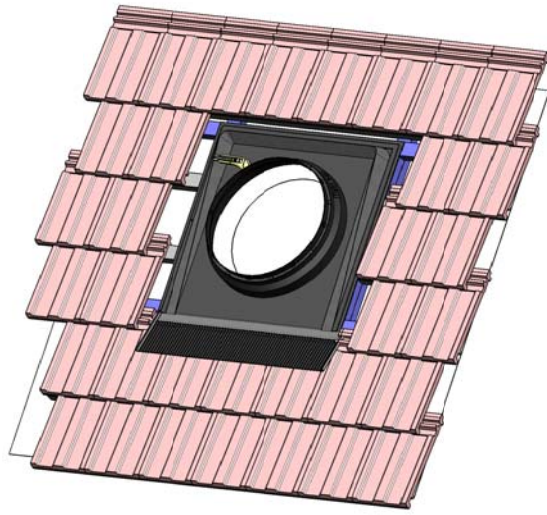
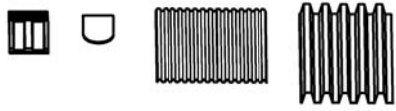
7



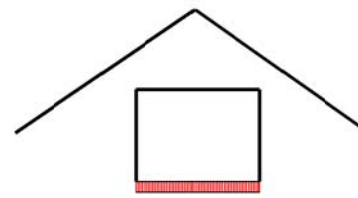
9



10



12



a



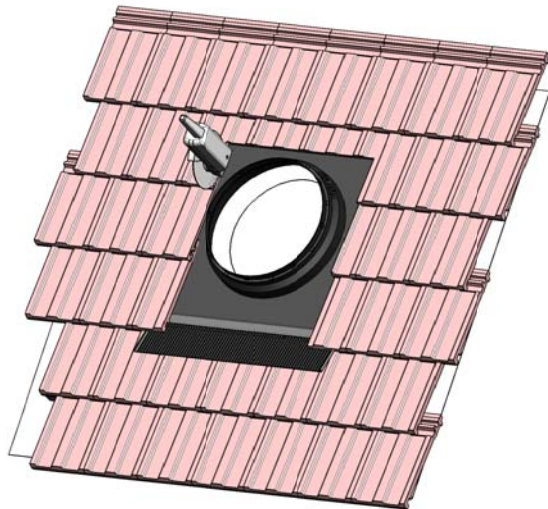
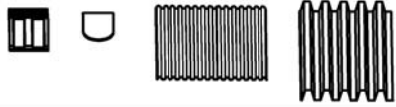
b



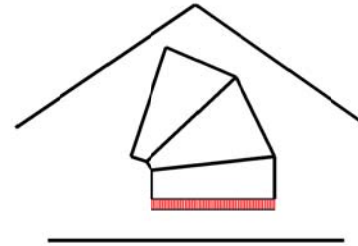
c



11



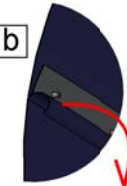
13



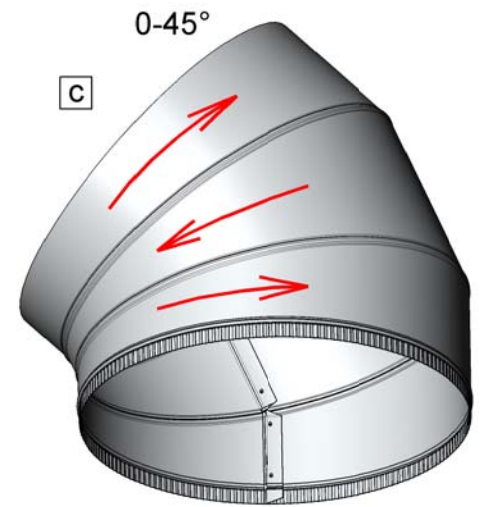
a



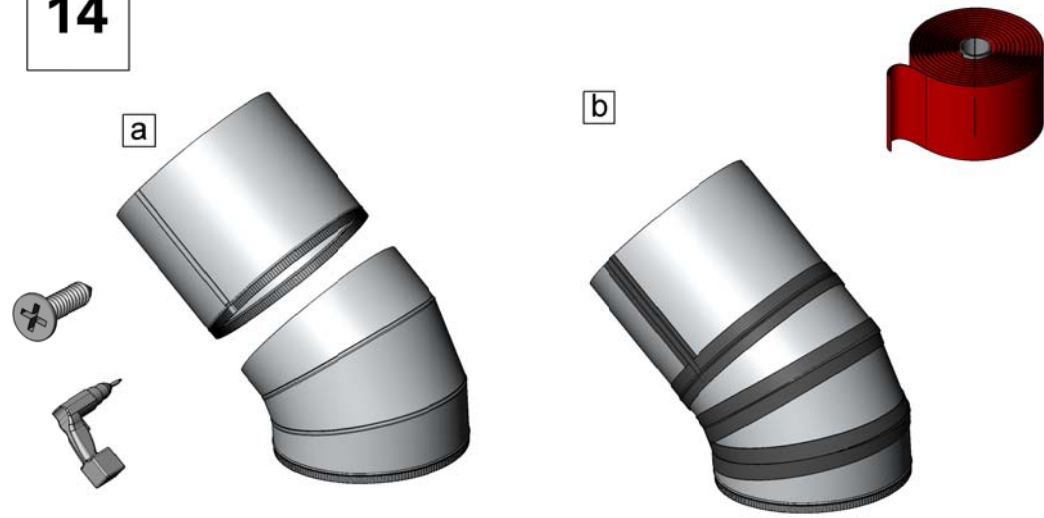
b



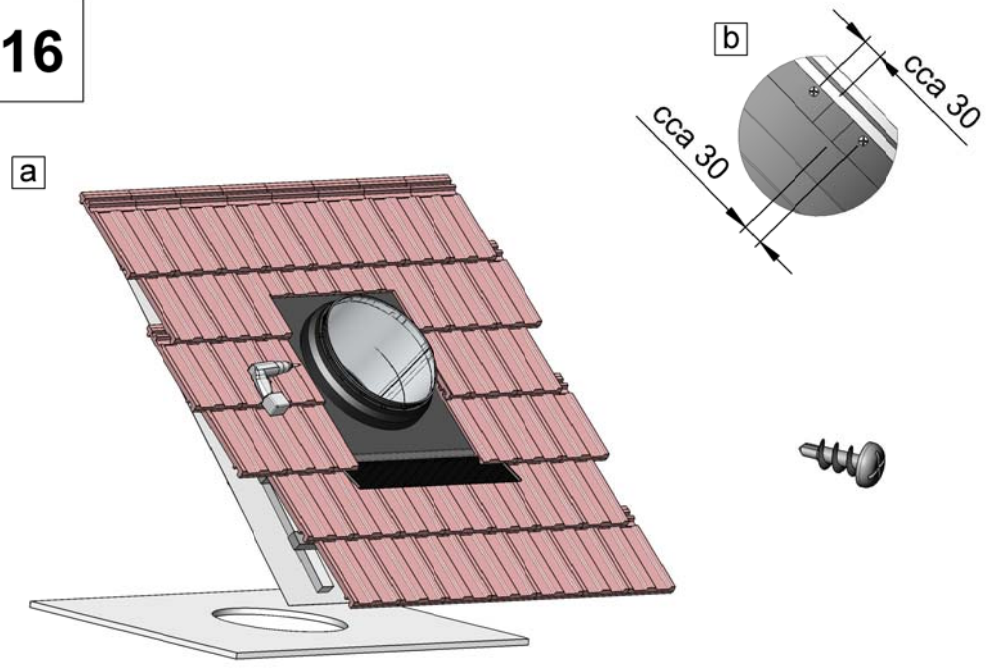
c



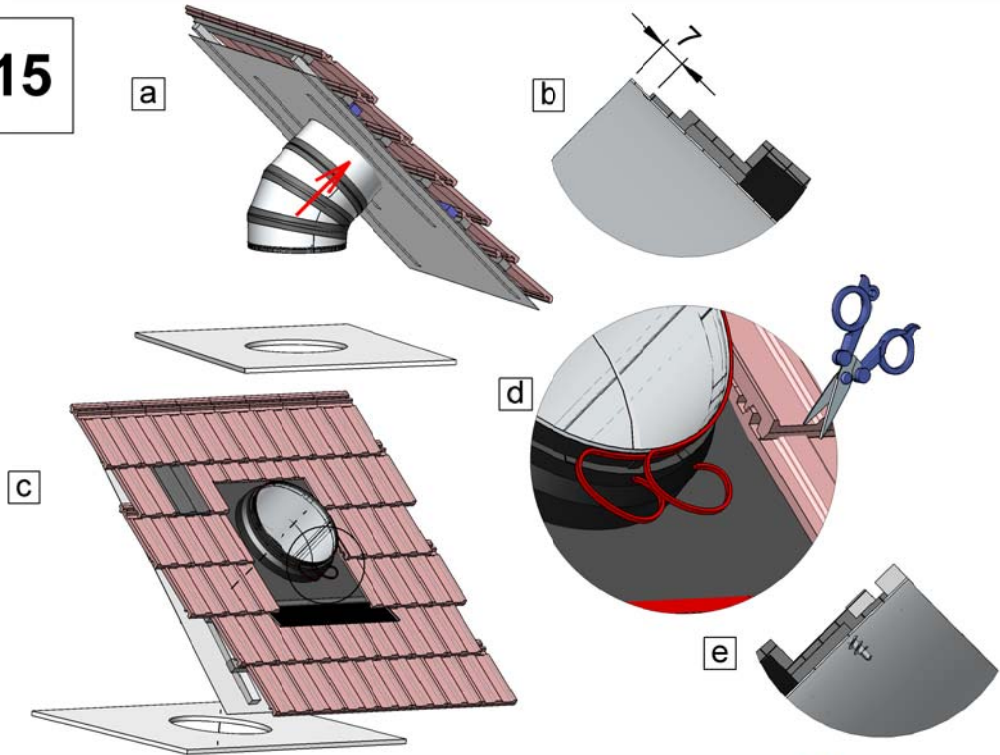
14



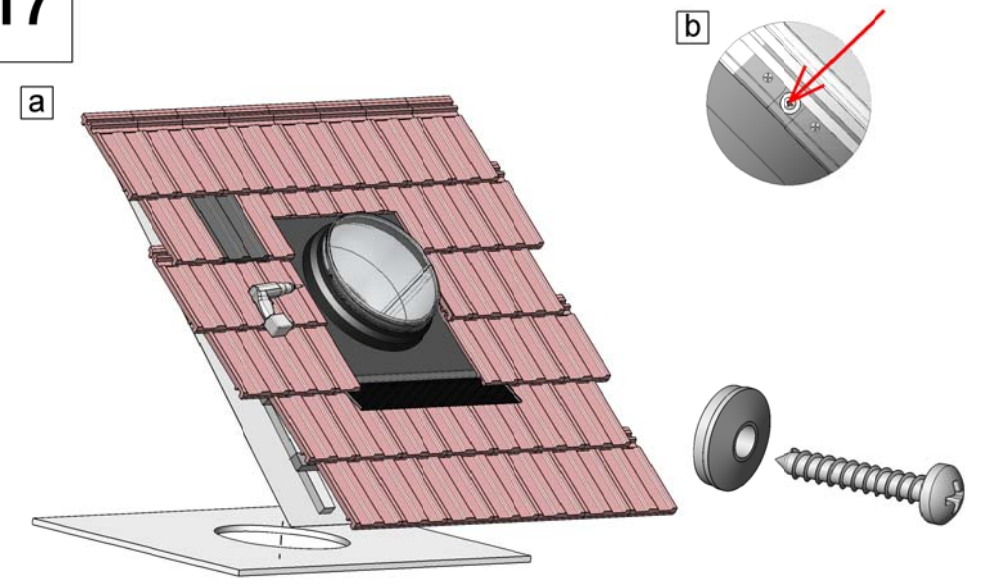
16



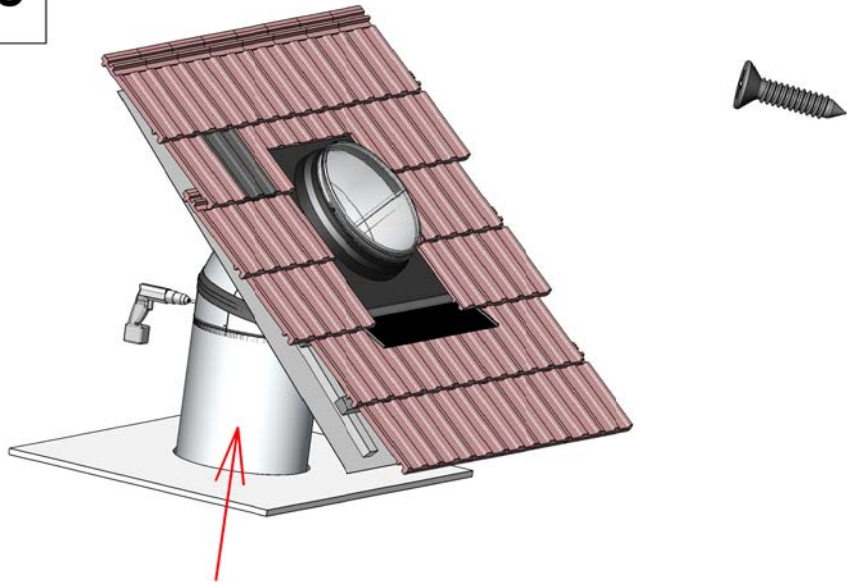
15



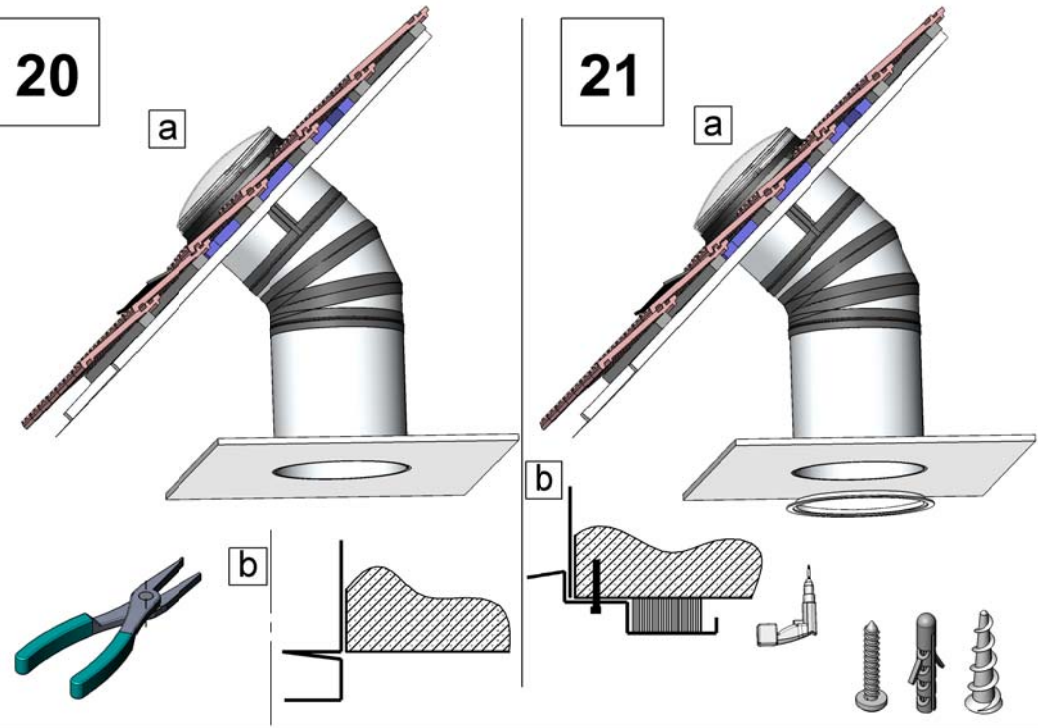
17



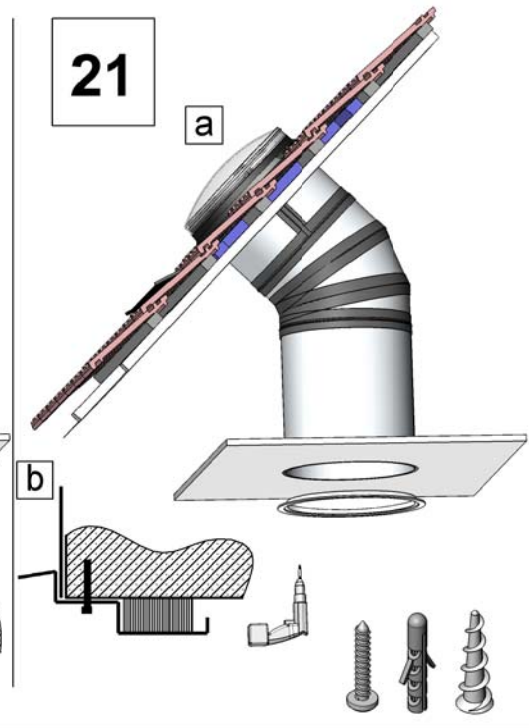
18



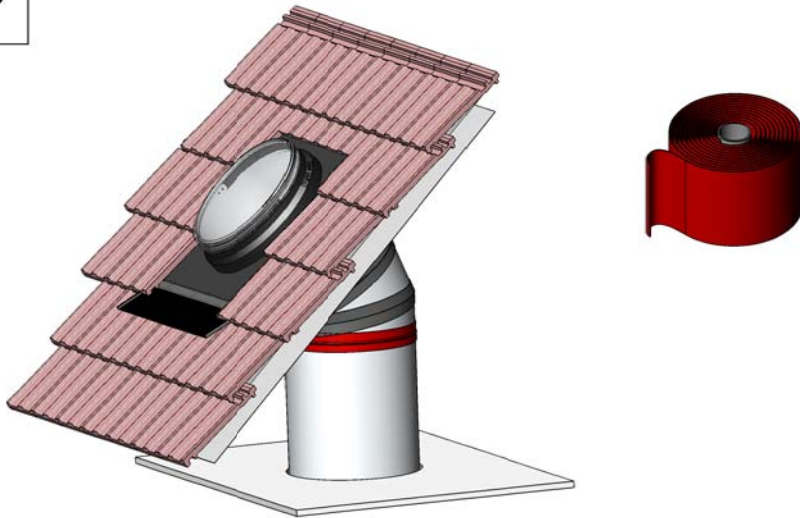
20



21



19



22

